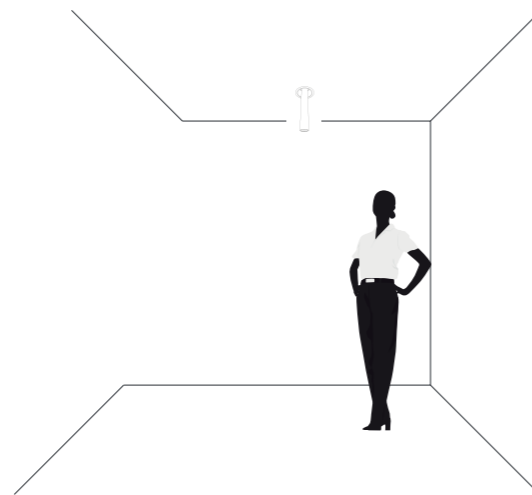
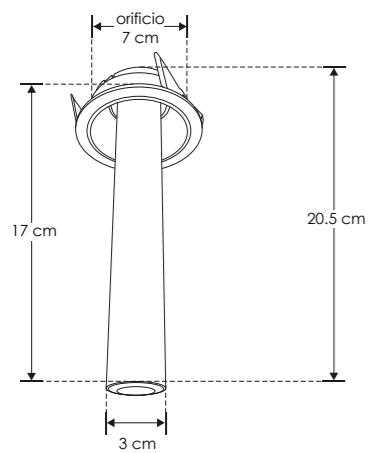


desplazamiento horizontal del
luminario de 45°



ILUEUR01WWB [Acabado negro]
ILUEUR01WWW [Acabado blanco]

NOM

IP
20

7
W

100-265

FL
490

3 000 K
Blanco cálido

38°

ilumileds®
LÍNEA europea
THE ART OF LIGHTING

Elemento de iluminación para empotrar en
techo (desplazamiento horizontal del luminario
de 45°).

MATERIAL:
Aluminio acabado negro o blanco (Dependiendo del
modelo).

ÁNGULO DE APERTURA:
38°

TEMPERATURA DE COLOR CORRELACIONADA:
3 000 K (Blanco cálido).

ALIMENTACIÓN:
100 – 265 V ~ 50/60 Hz (0.07 – 0.03 A).

Potencia: 7 W

GRADO DE PROTECCIÓN:
IP20 (Para uso en interiores).

CRI 90

FLUJO LUMINOSO:
490 lm

